

INTRO

INSTRUKCJA MONTAŻU I OBSŁUGI

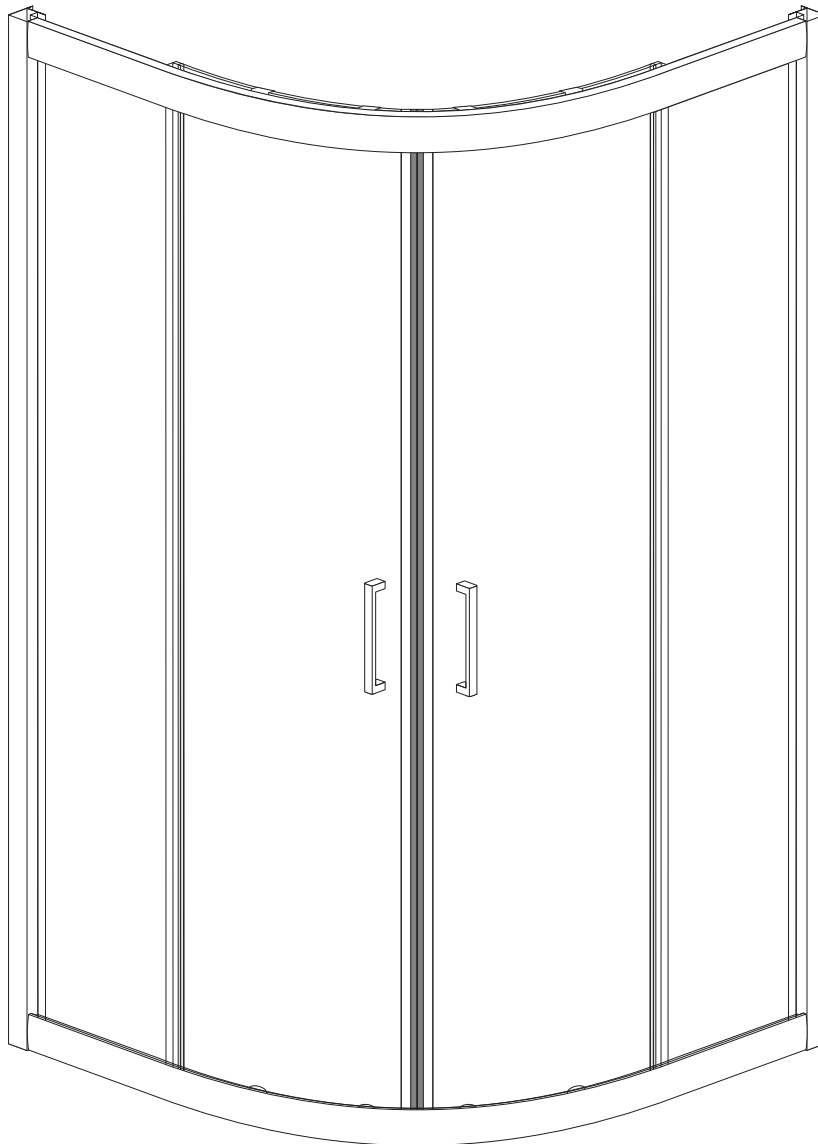
MONTAGE- UND BEDIENUNGSANLEITUNG

ASSEMBLY AND MAINTENANCE INSTRUCTIONS

MONTAGE- EN BEDIENINGSINSTRUCTIE

BESZERELÉSI ÉS HASZNÁLATI ÚTMUTATÓ

MONTAVIMO IR NAUDOJIMO INSTRUKCIJA



PL Należy sprawdzić wszystkie elementy przed montażem. Nie należy montować produktu w przypadku stwierdzenia uszkodzeń któregośkolwiek z jego elementów!

DE Alle Bauteile müssen vor der Montage überprüft werden. Das Produkt darf nicht montiert werden, wenn festgestellt wird, dass einer seiner Bauteile beschädigt ist.



EN All elements should be checked before assembly. Do not assemble the product in case any of its elements has been found damaged.

NL Controleer alle elementen voor montage. Installeer het product niet als één van zijn onderdelen beschadigd is!

HU Összeszerelés előtt ellenőrizze a termék összes elemét. Ne szerelje össze a terméket, ha annak bármelyik eleme sérült!

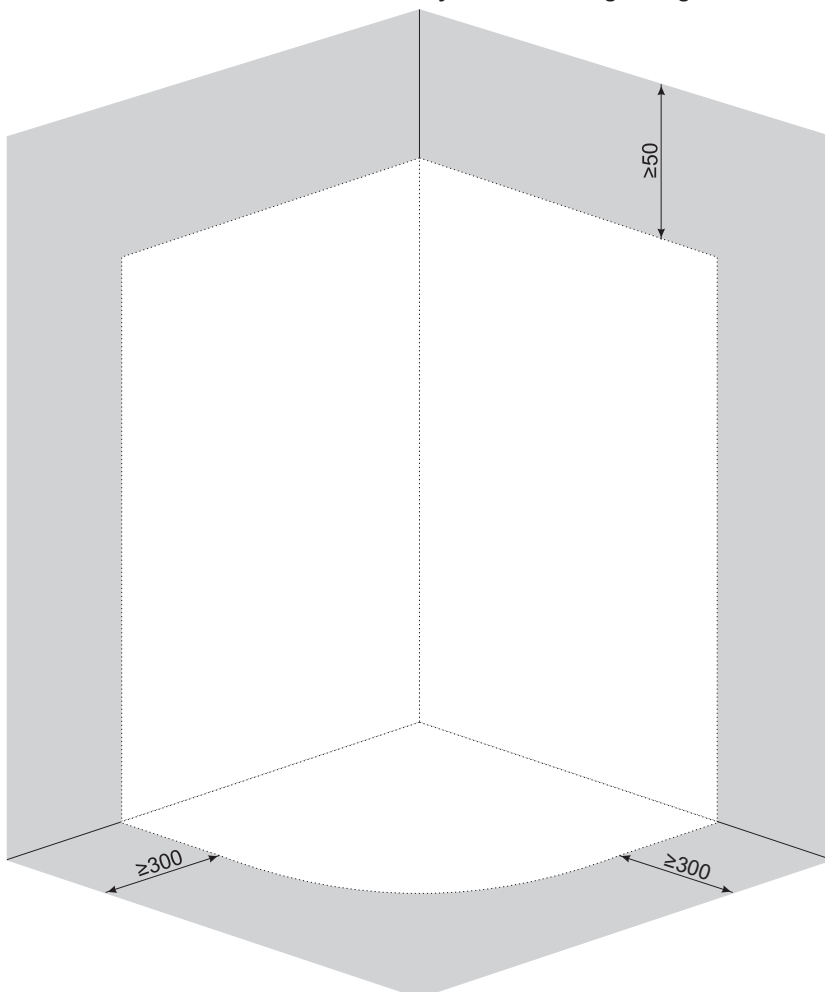
LT Prieš montavimą patikrinkite visus elementus. Produkto negalima montuoti, jei kuris nors elementas sugadintas!

KERRA®

- PL** Dziękujemy Państwu za zakup naszego produktu. Przed rozpoczęciem montażu kabiny prosimy o uważne zapoznanie się z instrukcją. Zamieszczone w instrukcji schematy i rysunki są uproszczone i zawierają jedynie szczegóły niezbędne do prawidłowego montażu produktu. Aktualna wersja instrukcji jest dostępna na stronie internetowej www.kerra.pl.
- UWAGA:** Niestosowanie się do zaleceń zamieszczonych w niniejszej instrukcji może być podstawą do odrzucenia reklamacji.
- DE** Vielen Dank, dass Sie sich für unser Produkt entschieden haben. Bevor Sie mit der Montage beginnen, lesen Sie bitte die Anleitung sorgfältig durch. Die in dieser Anleitung befindlichen Schemata und Zeichnungen sind vereinfacht und enthalten nur die Angaben, die für eine ordnungsgemäße Montage des Produkts erforderlich sind.
- Die aktuelle Version der Anleitung ist auf unserer Website: www.kerra.eu/?lang=de verfügbar.
- ACHTUNG:** Die Nichteinhaltung der in dieser Anleitung enthaltenen Empfehlungen kann die Grundlage für die Ablehnung der Reklamation sein.
- EN** Thank you for purchasing our product. Before you start the assembly, please make familiar with these instructions. Diagrams and figures in these instructions are simplified and contain only the details that are necessary for correct assembly of the product.
- Current version of the instructions is available at the web page www.kerra.eu/?lang=en.
- ATTENTION:** Failing to follow recommendations included in these instructions may be the basis for rejecting a possible claim.
- NL** Bedankt voor het kopen van ons product. Lees deze instructie aandachtig voordat u begint met montage. De diagrammen en tekeningen in de handleiding zijn vereenvoudigd en bevatten alleen de details die voor de juiste montage van het product nodig zijn.
- De huidige versie van de handleiding is beschikbaar op de website www.kerra.eu/?lang=en.
- OPMERKING:** Het niet opvolgen van de instructies in deze handleiding kan de basis zijn voor het afwijzen van uw klacht.
- HU** Köszönjük, hogy a mi termékünket választotta. A beszerelés megkezdése előtt kérjük figyelmesen olvassa el a jelen útmutatót. Az útmutatóban található sémák és ábrák leegyszerűsített ábrák és csak a termék megfelelő beszereléséhez nélkülözhetetlen részleteket tartalmazza.
- Az útmutató aktuális verziója a www.kerra.eu/?lang=en weboldalon érhető el.
- FIGYELEM:** A jelen útmutatóban foglalt javaslatok megszegése a garanciális követelmények elutasítását eredményezheti.
- LT** Dėkojame, kad įsigijote mūsų produktą. Prieš pradėdami montavimą, atidžiai perskaitykite šią instrukciją. Instrukcijoje pateiktos schemos ir brėžiniai yra supaprastinti ir juose yra tik informacija, reikalinga teisingam produkto montavimui.
- Naujausia instrukcijos versija rasite interneto svetainėje: www.kerra.eu/?lang=en.
- DĖMESIO:** Bet kokie skundai gali būti atmesti, jei nesilaikoma šioje instrukcijoje pateiktų nurodymų.

MIEJSCE MONTAŻU / MONTAGESTELLE / PLACE OF ASSEMBLY / MONTAGEPLAATS / A BESZERELÉS HELYE / MONTAVIMO VIETA

Rys. 1 / Abb. 1 / Fig. 1 / Fig. 1 / 1. ábra / 1 pav.



- PL** przestrzeń zajmowana przezabinę
- DE** der durch das Produkt belegte Raum
- EN** area occupied by the product
- NL** ruimte ingenomen door het product
- HU** a termék által elfoglalt terület
- LT** produkto užimama erdvė
- PL** przestrzeń, która musi pozostać niezabudowana po zamontowaniu kabiny
- DE** der Raum, der nach der Montage des Produkts als nicht eingebaut bleiben muss
- EN** area that must be left free after mounting of the product
- NL** ruimte die vrij moet blijven nadat het product is geïnstalleerd
- HU** az a tér, amit a termék beszerelése során üresen kell hagyni
- LT** erdvė, kuri turi būti neužstatyta po produkto sumontavimo

UWAGI PRZED MONTAŻEM

PL

1. Pomieszczenie, w którym będzie zainstalowany produkt należy wyposażyć w sprawny i wydajny system wentylacji oraz ogrzewania. Produkt nie może być montowany w pomieszczeniach, w których temperatura powietrza może spaść poniżej 5°C ze względu na uszkodzenia, które mogą być spowodowane przemarzaniem.
2. Miejsce montażu kabiny powinno mieć równą poziomą posadzkę na jednakowym poziomie z pozostałą częścią pomieszczenia, równe pionowe ściany. Kabina nie jest przeznaczona do zabudowy lub umieszczania we wnękach.
3. Po montażu kabiny należy pozostawić wokół niej wolną przestrzeń zgodnie z rys. 1 - jest to konieczne dla prawidłowej obsługi oraz serwisowania kabiny.
4. Szklane elementy kabiny wykonane są ze szkła bezpiecznego. Konieczne jest zachowanie szczególnej ostrożności przy odpakowywaniu, przenoszeniu i montażu części szklanych. Szyb nie należy stawiać bezpośrednio na podłodze ani opierać ich o ściany. Nie należy ich uderzać ani podważać za pomocą twardych narzędzi - do nabijania profili i uszczelek należy użyć młotka gumowego. Uszkodzona szyba rozpadnie się na drobne fragmenty!
5. Należy sprawdzić wszystkie elementy przed montażem. Nie należy montować kabiny w przypadku stwierdzenia uszkodzeń którejkolwiek z jej elementów!

HINWEISE VOR DER MONTAGE

DE

1. Der Raum, in dem das Produkt montiert wird, sollte mit einer funktionsfähigen und effizienten Lüftungs- und Heizungsanlage ausgestattet sein. Das Produkt darf aufgrund von Frostschäden in Räumen nicht montiert werden, in denen die Lufttemperatur unter 5°C fallen kann.
2. Die Montagestelle für das Produkt sollte einen ebenen horizontalen Fußboden auf gleicher Höhe wie der Rest des Raumes sowie ebene vertikale Wände haben. Das Produkt ist für den Einbau oder zum Unterbringen in Nischen nicht vorgesehen.
3. Nach erfolgter Montage das Produkt lassen Sie einen freien Raum um die Tür herum, wie in Abb. 1 dargestellt - dies ist notwendig, damit das Produkt ordnungsgemäß bedient und gewartet werden kann.
4. Die Glasteile des Produkts sind aus Sicherheitsglas gefertigt. Beim Auspacken, Handhaben und Montieren der Glasteile ist besondere Vorsicht walten zu lassen. Die Glasscheiben dürfen direkt auf den Boden nicht gestellt oder an die Wände nicht gelehnt werden. Sie dürfen nicht geschlagen oder mit harten Werkzeugen nicht gehobelt werden. Eine beschädigte Glasscheibe bricht in kleine Stücke! Beim Beschlagen der Glasscheiben, Profile und Dichtungen verwenden Sie einen Gummihammer.
5. Alle Bauteile müssen vor der Montage überprüft werden. Das Produkt darf nicht montiert werden, wenn festgestellt wird, dass einer seiner Bauteile beschädigt ist.

NOTES BEFORE ASSEMBLY

EN

1. Compartment, in which the product will be installed should be equipped with efficient and effective ventilation and heating system. The product may not be mounted in rooms, where the temperature could drop down below 5°C, due to possible damages that can be caused by frost penetration.
2. The place where the product is to be assembled should have level floor with the same elevation as the other parts of the compartment and vertical even walls. The product is not intended for mounting in wall recesses.
3. For assembly of the product, empty space should be left around it, according to the fig. 1 - it is necessary for the proper operation and maintenance of the product.
4. Glass elements of the product are made from safety glass. The imperative is to exercise extreme caution during unpacking, handling and assembly of the parts made of glass. Glass panes should not be placed directly on the floor or put against walls. They must not be hit or levered by means of hard tools. Use rubber hammer to put glass panes, sections and seals in place. Damaged glass pane will break down to small fragments.
5. All elements should be checked before assembly. Do not assemble the product in case any of its elements has been found damaged.

OPMERKINGEN VOOR MONTAGE

NL

1. De ruimte waarin het product zal worden geïnstalleerd, moet zijn uitgerust met een efficiënt ventilatie- en verwarmingssysteem. Het product kan niet worden geïnstalleerd in ruimten waar de luchttemperatuur tot onder 5°C kan dalen als gevolg van schade die door bevroering kan worden veroorzaakt.
2. De plaats waar het product wordt geïnstalleerd, moet een gelijkmatige horizontale vloer hebben op hetzelfde niveau als de rest van de ruimte en gelijke verticale wanden. Het product is niet bedoeld voor het inbouwen of plaatsen in de nissen.
3. Laat na het product montage een ruimte vrij om hen heen, zoals getoond in Fig. 1. Dit is nodig voor de juiste werking en onderhoud van het product.
4. Glaselementen van het product zijn gemaakt van veiligheidsglas. Het is noodzakelijk om speciale voorzorgsmaatregelen te nemen bij het uitpakken, verplaatsen en monteren van glazen onderdelen. De glazen mogen niet rechtstreeks op de vloer worden geplaatst of tegen de muren leunen. Sla ze niet of hef ze niet met harde hulpmiddelen. Beschadigd glas zal breken in kleine fragmenten! Gebruik een rubberen hamer om beglazing, profielen en pakkingen te plaatsen.
5. Controleer alle elementen voor montage. Installeer het product niet als één van zijn onderdelen beschadigd is!

BESZERELÉS ELŐTTI FIGYELMEZTETÉSEK

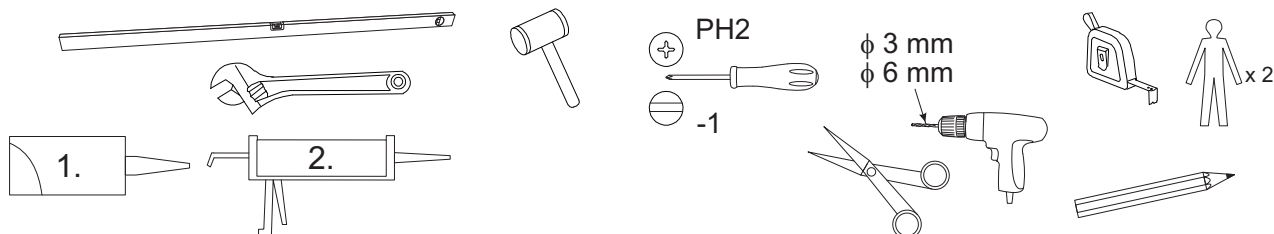
HU

1. A helyiségnek, ahová beszereli a terméket, működő és megfelelő szellőzéssel és fűtéssel kell rendelkeznie. A termék nem szerelhető be olyan helyiségbe, ahol a levegő hőmérséklete 5°C alá csökkenhet a fagyás okozta sérülések miatt.
2. A beszerelés helyének a helyiség többi részével azonos magasságú, egyenletes aljzattal és egyenes függőleges falakkal kell rendelkeznie. A termék nem alkalmas meglévő fürdőszoba bútorokba történő beépítésre vagy kialakított sarkokba telepítésre.
3. Az ajtó beszerelése után hagyjon szabad helyet az ajtó körül az 1. ábra szerint - ez nélkülözhetetlen a termék megfelelő használatához és karbantartásához.
4. A termék üveg elemei biztonságos üvegből készültek. Különös óvatossággal kell eljárni az üvegelemek kicsomagolása, mozgatása és beszerelése során. Az üveget nem szabad közvetlenül az aljzatra helyezni és a falnak támasztani. Nem szabad kemény tárggyal megütni és kiemelni. A sérült üveg apró, veszélytelen darabokra hullik! Az üveg, a profilok és a tömítés beütésére gumikalapácsot használjon.
5. Összeszerelés előtt ellenőrizze a termék összes elemét. Ne szerelje össze a terméket, ha annak bármelyik eleme sérült!

PASTABOS PRIEŠ MONTAVIMĄ

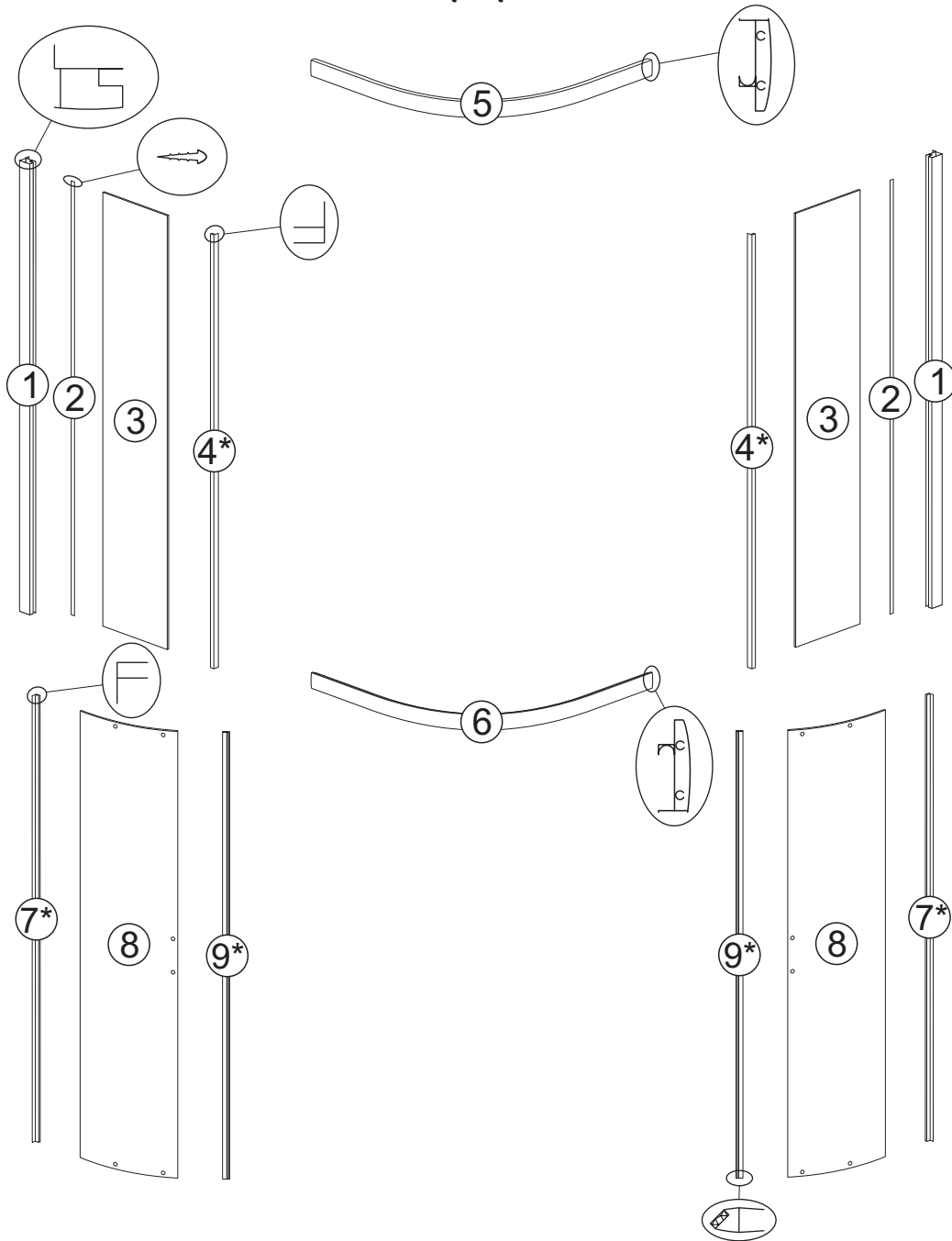
1. Patalpoje, kurioje produktas bus montuojamas, turi būti įrengta kokybiška ir efektyvi vėdinimo ir šildymo sistema. Produkto negalima montuoti patalpose, kur oro temperatūra gali nukristi žemiau 5°C dėl žalos, kurią gali sukelti užšalimas.
2. Produkto montavimo vieta privalo turėti lygų horizontalų pagrindą vienodame lygyje, kaip likusi patalpos dalis, lygias vertikalias sienas. Produktas nėra skirtas užstatymui ar talpinimui nišose.
3. Po produkto montavimo reikia palikti laisvą erdvę aplink jį pagal 1 pav. - tai būtina dėl teisingo produkto aptarnavimo ir priežiūros.
4. Stikliniai produkto elementai pagaminti iš saugaus stiklo. Būtina būti atsargiems juos išpakuojant, pernešant ir montuojant stiklines dalis. Stiklų nestatyti tiesiogiai ant pagrindo ir neremti jų į sienas. Nereikia jų daužyti ar atlenkti kietais įrankiais - profilių ir tarpiklių kalimui naudoti guminį plaktuką. Pažeistas stiklas subyrės į mažus fragmentus!
- 5.. Prieš montavimą patikrinkite visus elementus. Produkto negalima montuoti, jei kuris nors elementas sugadintas!

POTRZEBNE NARZĘDZIA / BENÖTIGTE WERKZEUGE / TOOLS NEEDED / NODIGE COMPONENTEN / SZÜKSÉGES SZERSZÁMOK / REIKALINGI ĮRANKIAI


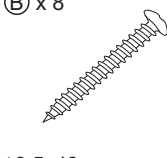
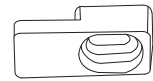
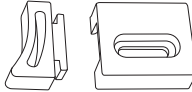


1. Smar silikonowy / Silikonfett / silicone grease / siliconenvet / Szilikonos kenőanyag / Silikoninis tepalas.
2. Silikon / Silikon / Silicone / silicone / Szilikon / Silikonas.

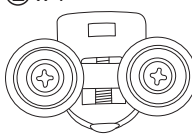
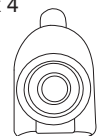
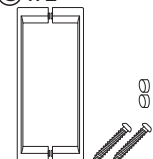
WYKAZ CZĘŚCI / LISTE DER TEILE / LIST OF PARTS / ONDERDELEN LIJST / ALKATRÉSZLISTA / DALIŲ SĄRAŠAS



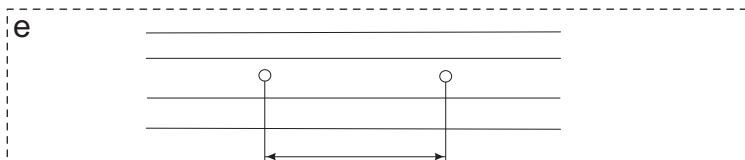
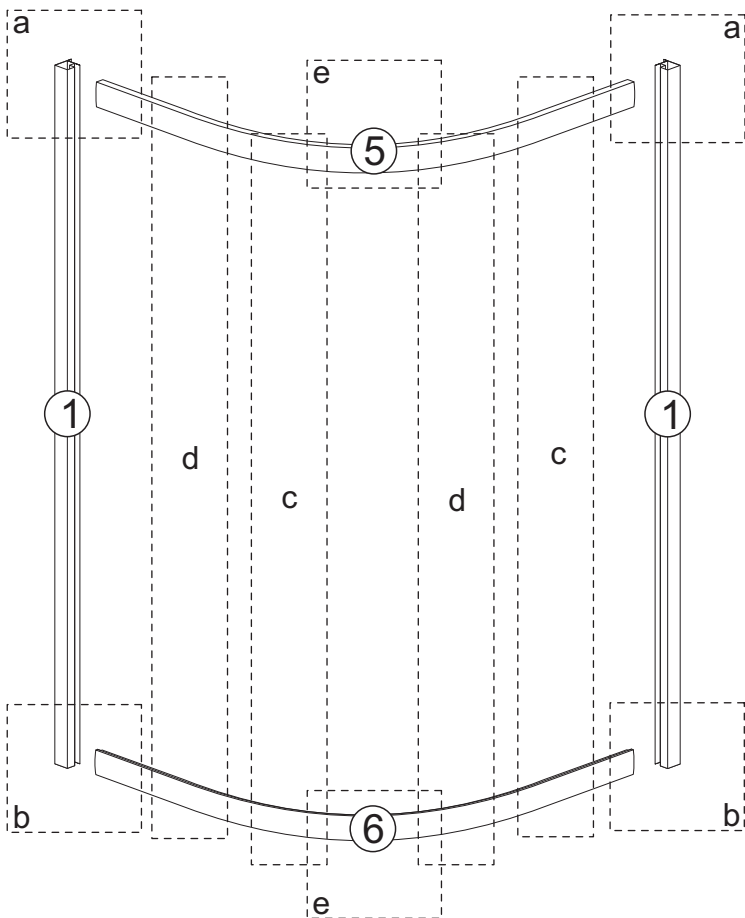
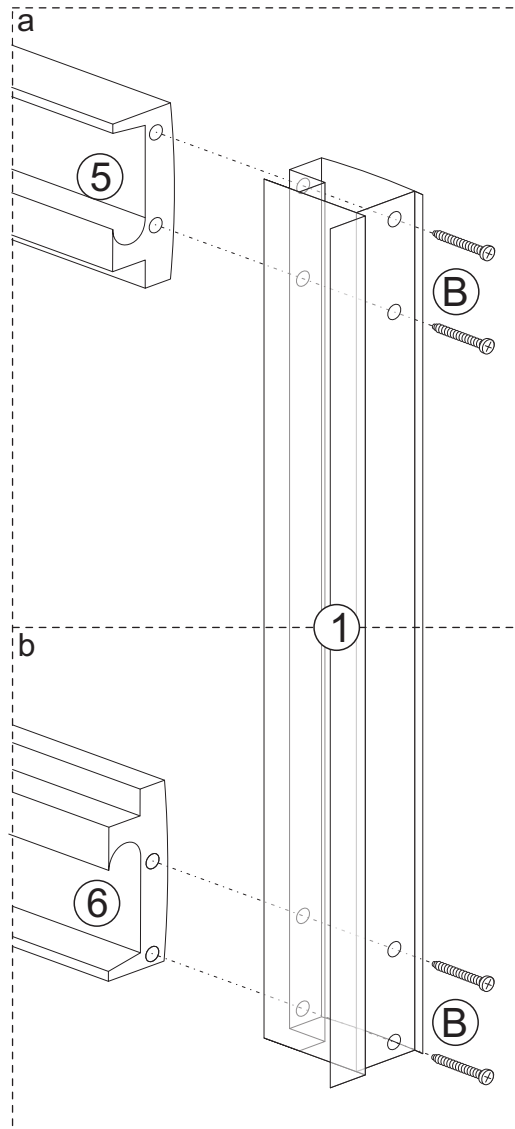
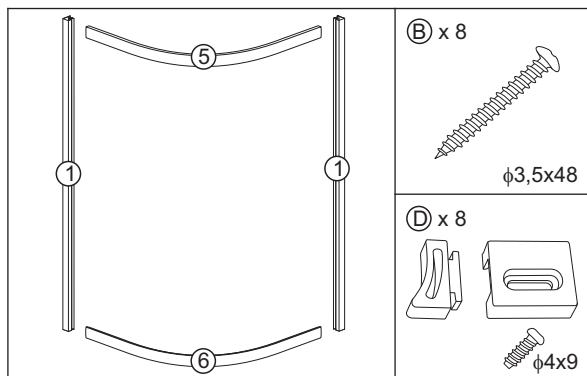
* - element eksploacyjny / ein Verschleißteil / operational element / bediening-element / kopó elem / eksploacinis elementas

<p>A x 8</p>  <p>φ3,5x30</p>	<p>B x 8</p>  <p>φ3,5x48</p>	<p>C x 4</p>  <p>φ3,5x8</p>	<p>D x 8</p>  <p>φ4x9</p>		
--	--	---	---	--	--

ELEMENTY EKSPLOATACYJNE / VERSCHLEISSTEILE / OPERATIONAL ELEMENTS / VERBRUIKSELEMENTEN / KOPÓ ELEMOK / EKSPLOATACINIS ELEMENTAS

<p>E x 4</p> 	<p>F x 4</p> 	<p>G x 2</p> 	
---	---	---	--

MONTAŻ PRODUKTU / PRODUKTMONTAGE / PRODUCT ASSEMBLY / PRODUCTINSTALLATIE / TERMÉKEK
ÖSSZESZERELÉSE / PRODUKTO MONTAVIMAS



PL Profile poziome górny i dolny są różne. Profil górny ma mniejszy rozstaw wewnętrznych odbojników niż profil dolny.

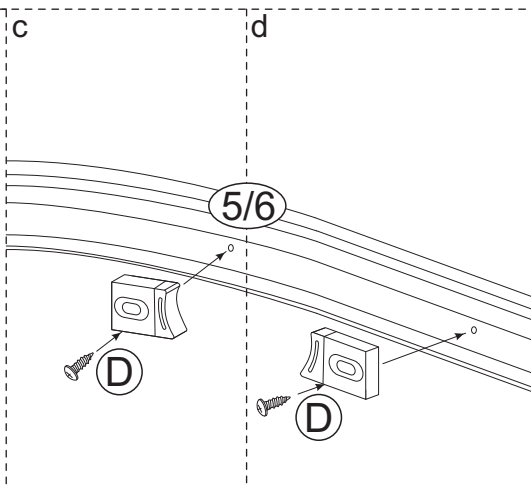
DE Die oberen und unteren horizontalen Profile sind unterschiedlich. Beim oberen Profil ist der Abstand zwischen den Puffern kleiner als beim unteren Profil.

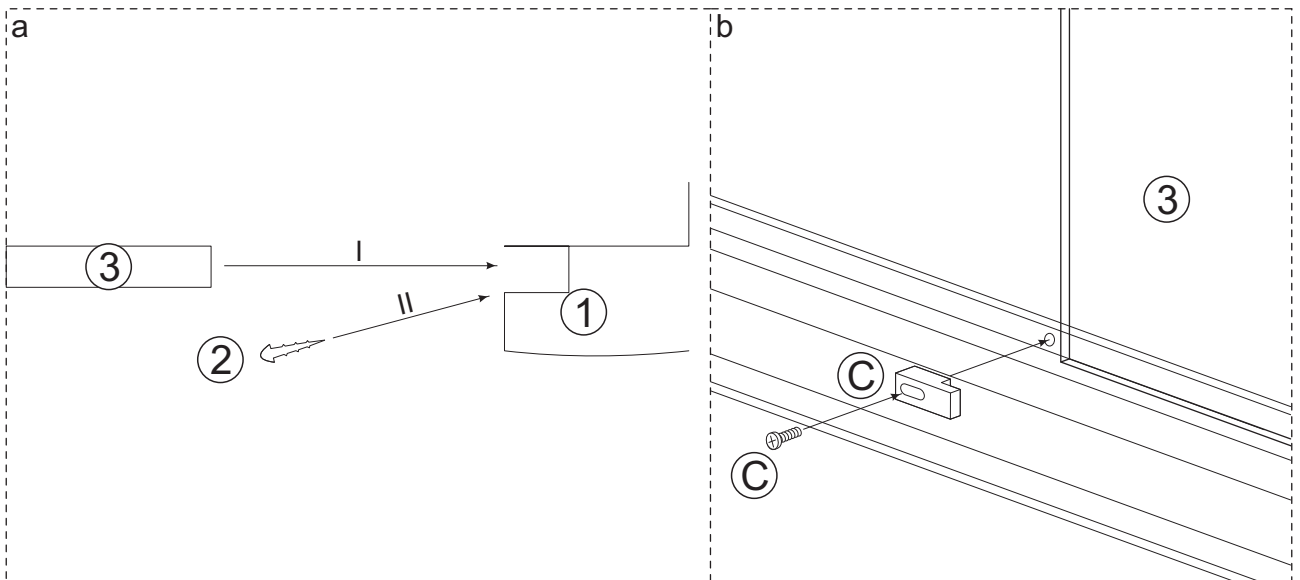
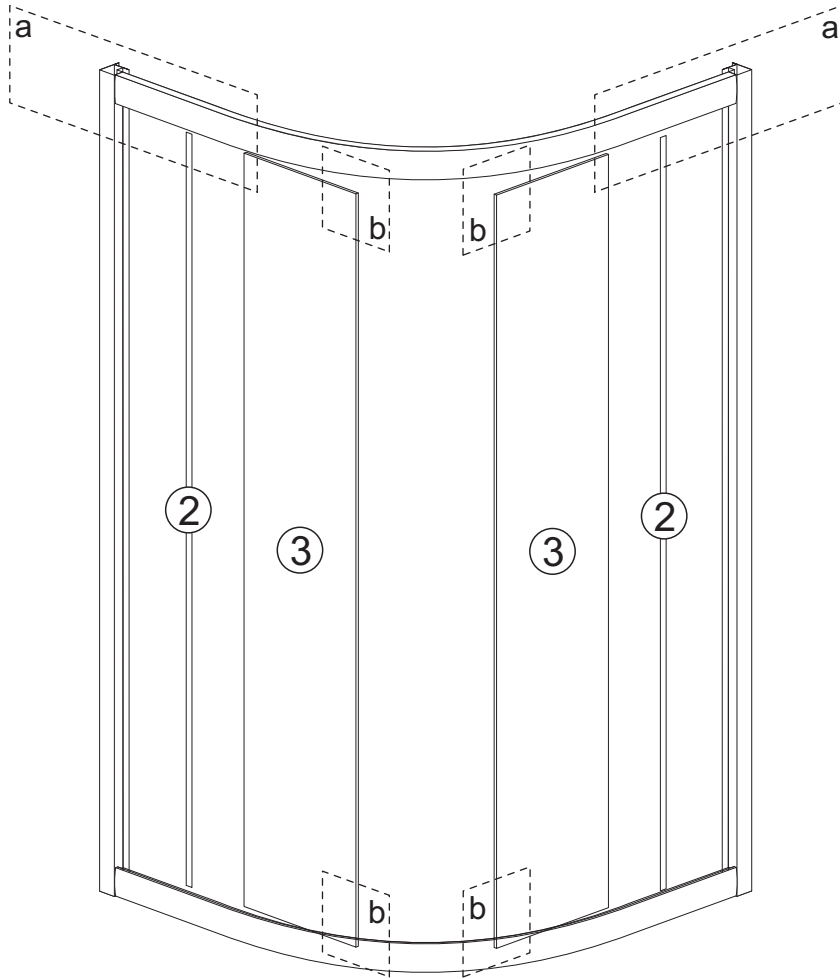
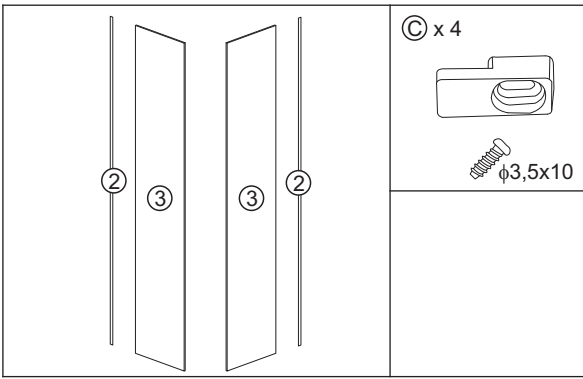
EN The upper and lower horizontal sections are different. Spacing of the upper section stops is larger than that of the lower section.

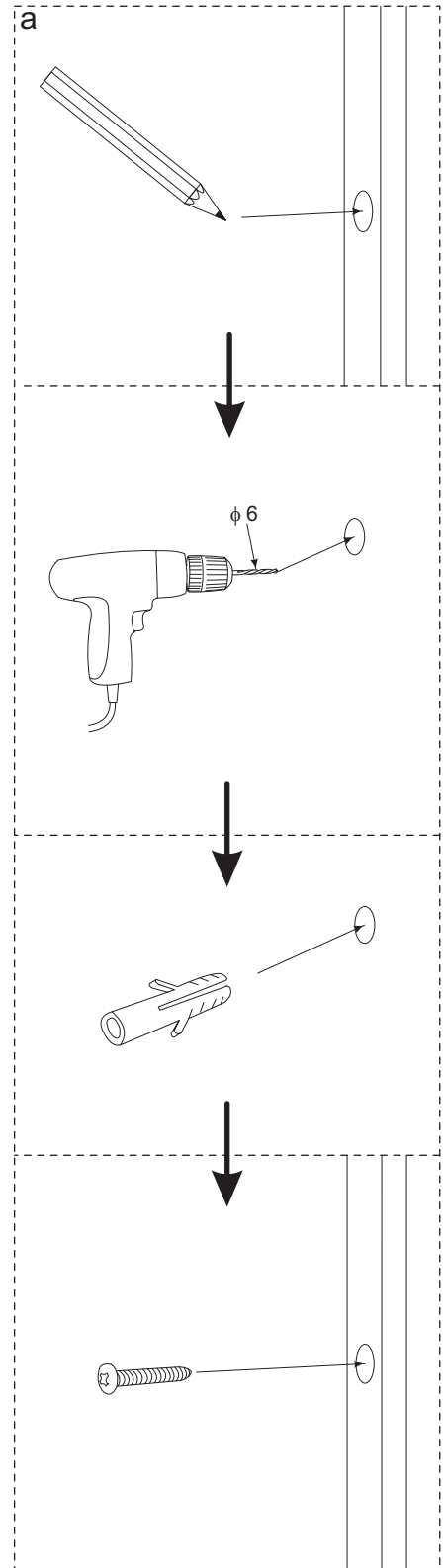
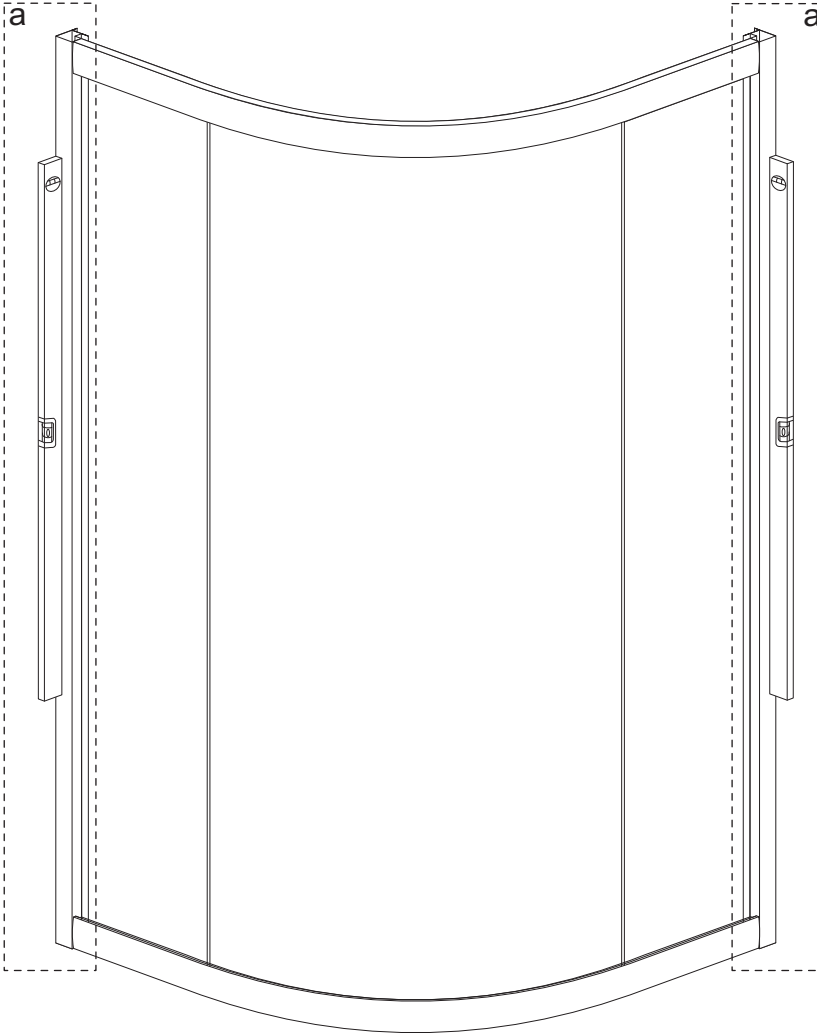
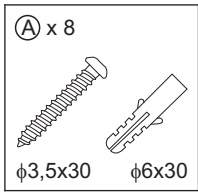
NL De bovenste en onderste horizontale profielen zijn verschillend. Het bovenste profiel heeft een kleinere afstand tussen de buffers dan het onderste profiel.

HU A felső és az alsó profilok különbözőek. A felső profilnál az alsó profilhoz képest kisebb az ütközők távolsága.

LT Horizontalūs profiliai, viršutinis ir apatinis, yra skirtingi. Viršutinis profilis turi mažesnę atstumą tarp vidinių rankenų nei apatinis profilis.







PL Załączone do zestawu kołki nie są uniwersalne. Kołki należy dobrać odpowiednio do ściany, do której produkt będzie zamontowany!

DE Die mitgelieferten Dübel sind nicht universell einsetzbar. Die Dübel müssen entsprechend an die Wand, an der das Produkt befestigt wird, angepasst werden!

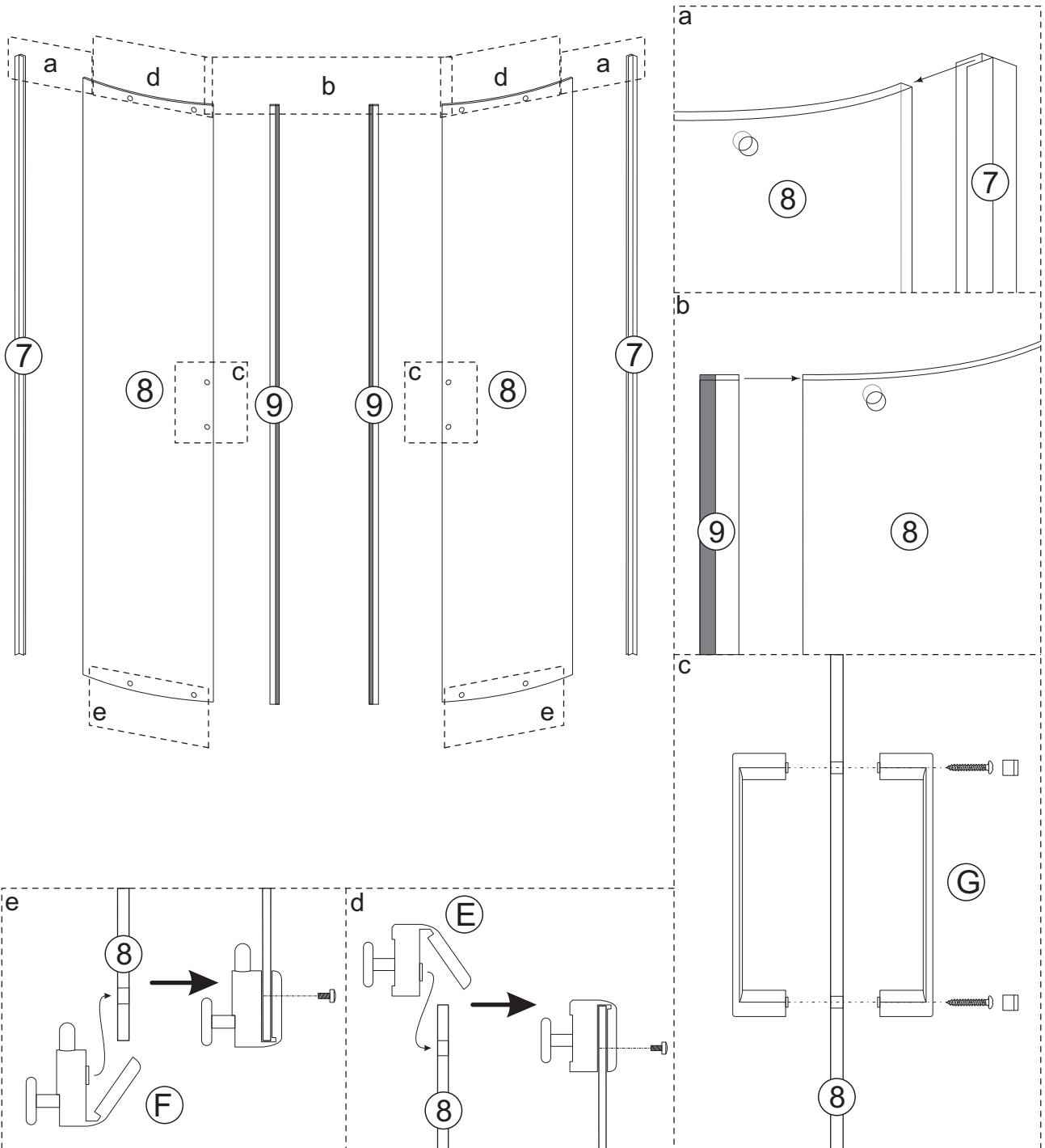
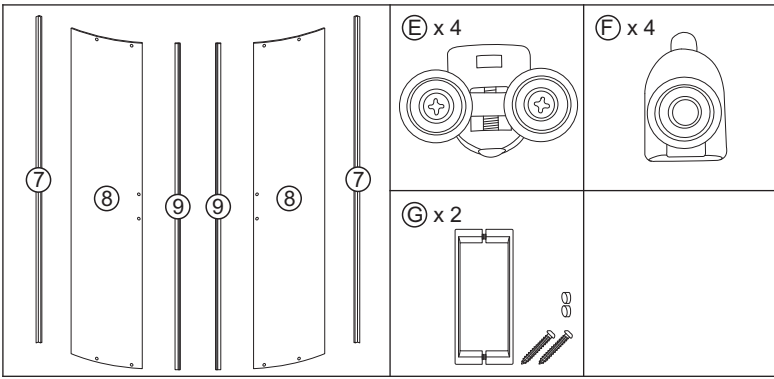
EN The studs attached to the set are not universal. The studs should be selected according to the wall the product is to be mounted to!

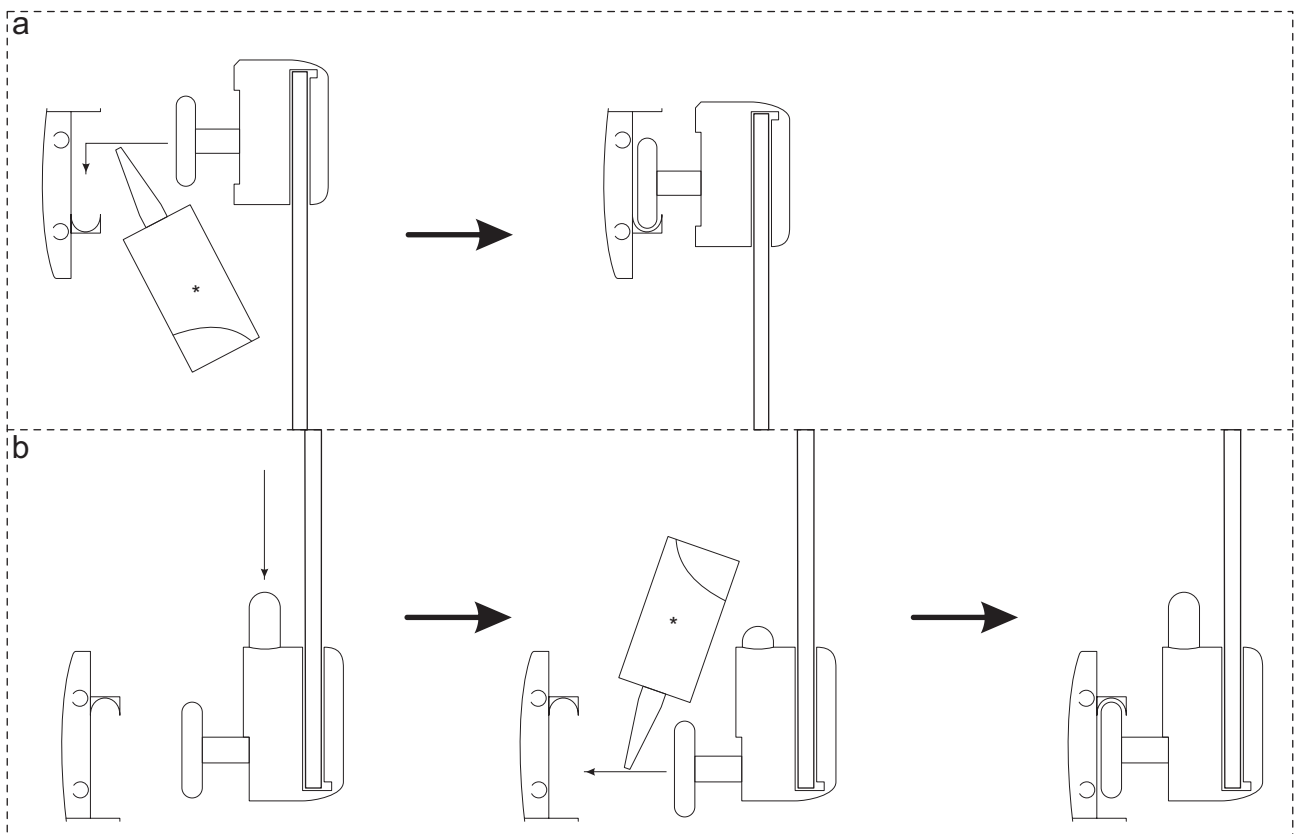
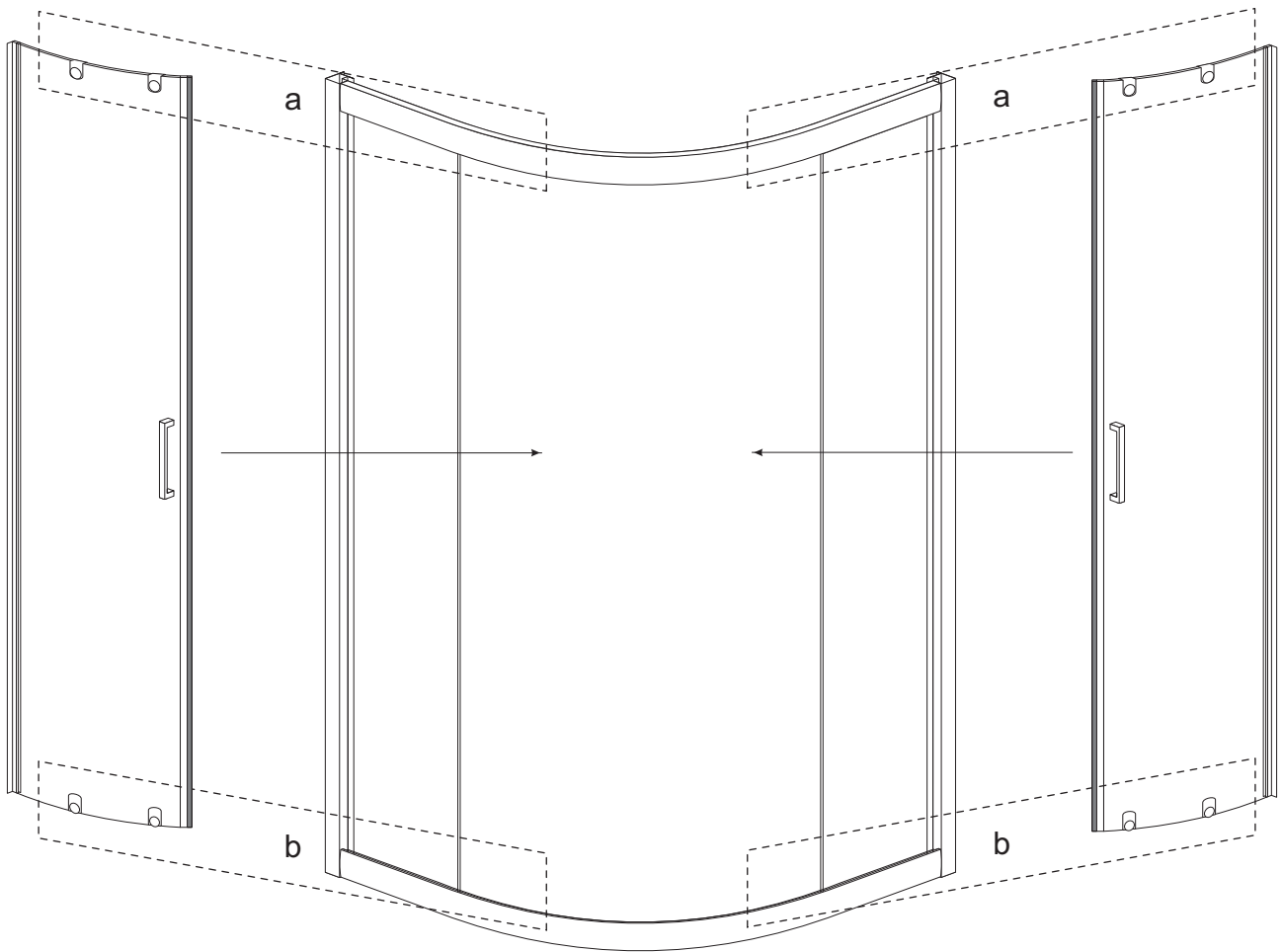
NL De pinnen die bij de set zijn geleverd, zijn niet universeel. De pinnen moeten worden geselecteerd tot de wand waaraan het product wordt bevestigd!

HU Aszettekhez mellékelt tiplik nem univerzálisak. A tipliket a rögzítésre kiválasztott fal szerint kell megválasztani.

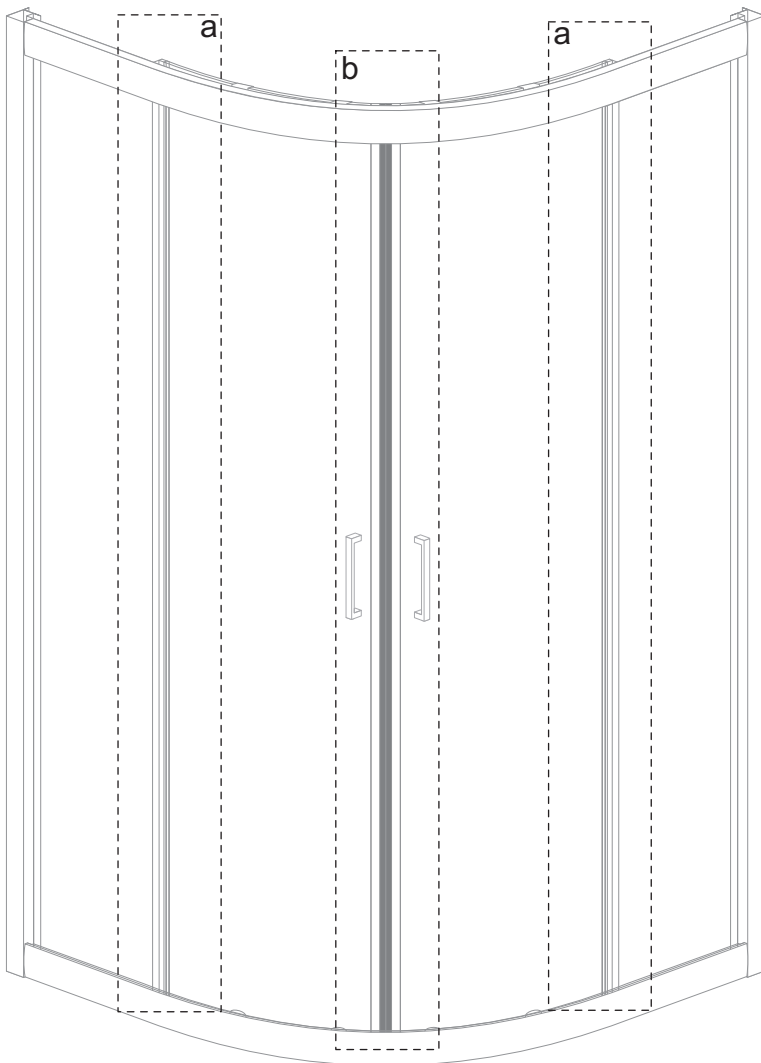
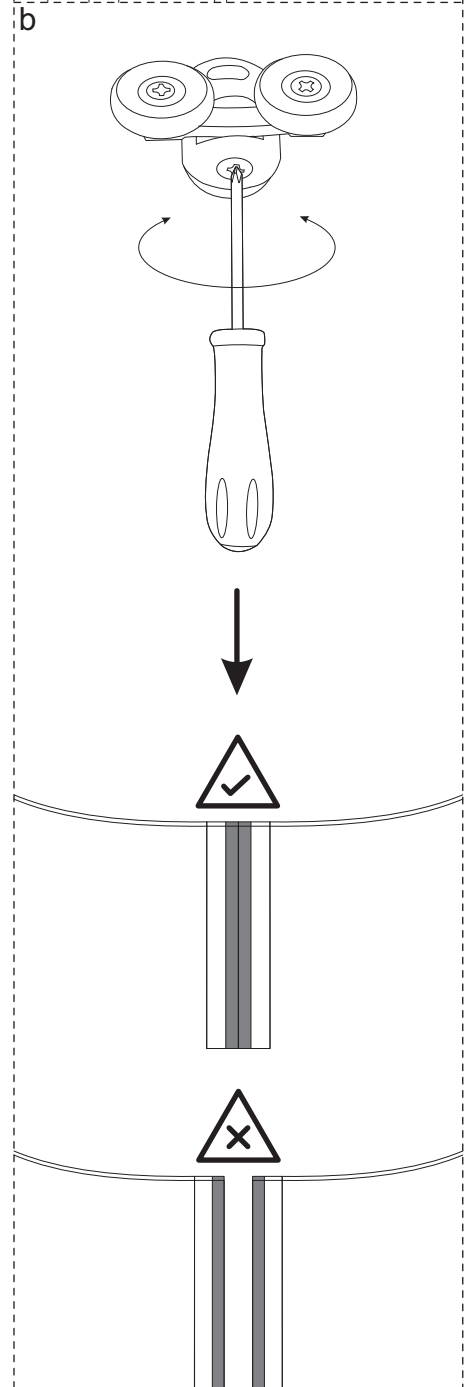
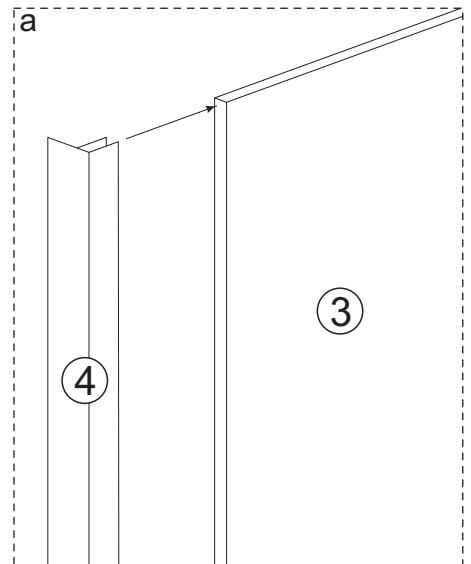
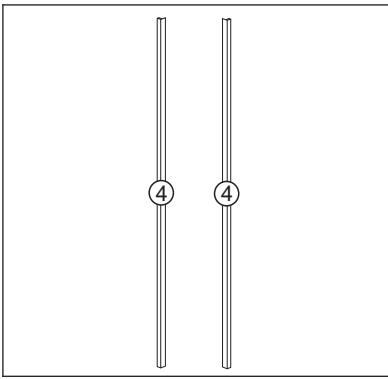
LT Rinkinyje esantys kaiščiai nėra universalūs. Kaiščius reikia parinkti atitinkamai sienai, prie kurios bus montuojamas produktas!



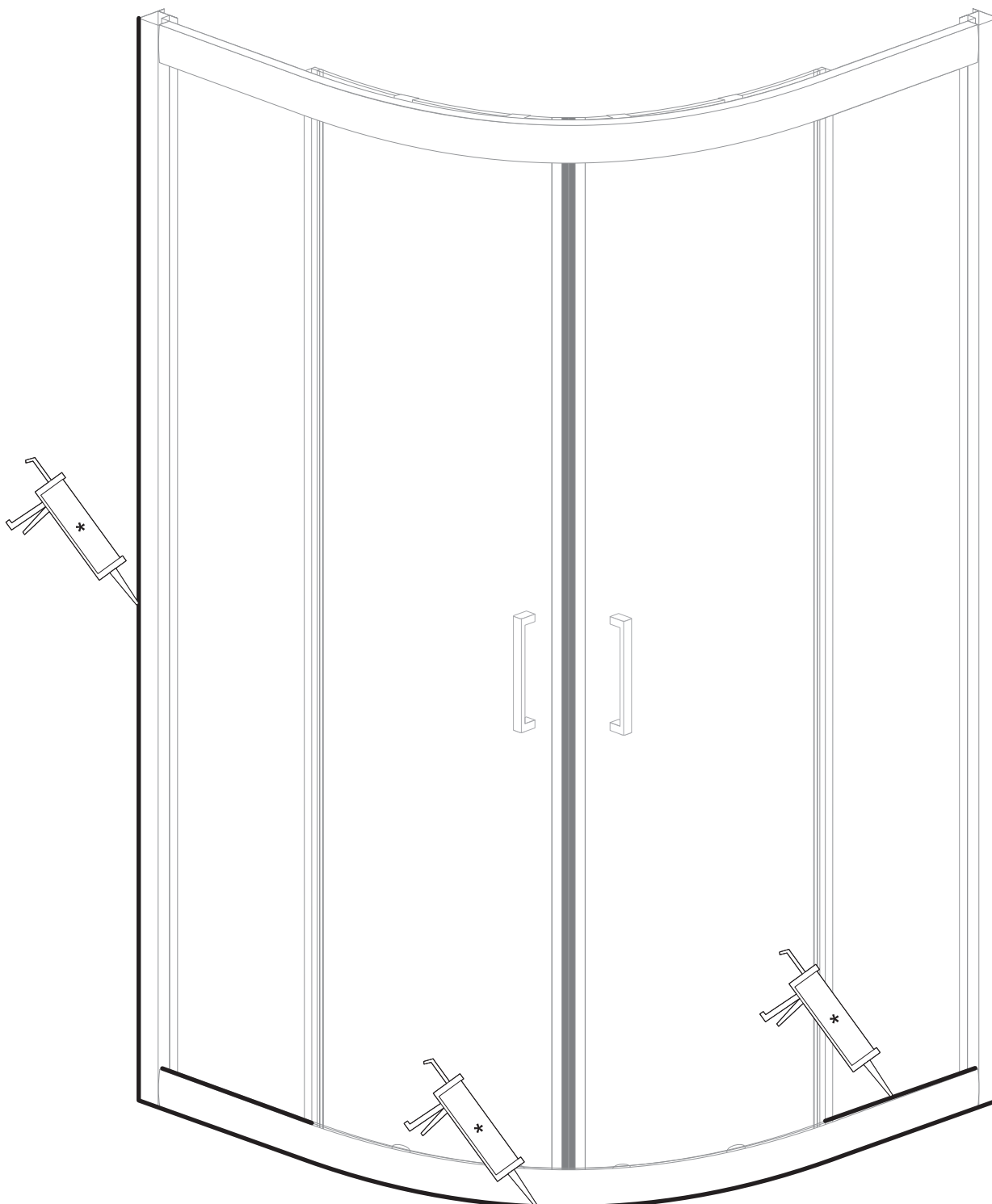




* - Smar silikonowy / Silikonfett / silicone grease / siliconenvet / Szilikonos kenőanyag / Silikoninis tepalas.



- PL** Przed silikonowaniem oczyścić wszystkie uszczelniane powierzchnie! Po silikonowaniu kabiny zaleca się odczekać 24 godziny na związanie kleju! Po związaniu silikonu sprawdzić szczelność i usunąć ewentualne wycieki!
- DE** Vor dem Silikonisieren sind alle abdichtenden Oberflächen zu reinigen! Es wird empfohlen, 24 Stunden nach dem Silikonisieren abzuwarten, bis der Klebstoff erstarrt ist! Nach Erstarrung des Silikons ist auf Dichtheit zu prüfen und eventuelle Undichtigkeiten zu beseitigen!
- EN** Clean all surfaces to be sealed before applying silicone! It is recommended to wait 24 hours before the adhesive sets. After silicone has bonded, check tightness and remove possible leakages!
- NL** Reinig alle te dichten oppervlakken voordat u silicone gebruikt! Wacht na het dichten 24 uur op verlijming! Controleer na het verharden van de silicone op lekken en verwijder eventuele lekkages!
- HU** Szilikonozás előtt tisztítsa meg az összes tömítendő felületet! Szilikonozás után várjon 24 órát a ragasztó megkötésére! A szilikon megkötése után ellenőrizze a tömítettséget és távolítsa el az esetleges szivárgásokat!
- LT** Prieš padengimą silikonu, nuvalyti visus sandarinamus paviršius! Padengus produktą silikonu, palaukti 24 valandas iki klijų sukibimo! Sukibus silikonui patikrinti sandarumą ir pašalinti visus galimus prabėgimus.



* - Silikon / Silikon / Silicone / silicone / Szilikon / Silikonas.

UWAGI DOTYCZĄCE BEZPIECZEŃSTWA, UŻYTKOWANIA I WŁAŚCIWOŚCI KABINY

PL

1. Ze względów bezpieczeństwa w kabinie nie można korzystać z urządzeń elektrycznych. Urządzenia takie powinny znajdować się poza zasięgiem osób korzystających z kabiny.
2. Nie pozostawiać w kabinie przedmiotów metalowych. Mogą one korodować.
3. Ze względów bezpieczeństwa dzieci powinny korzystać z kabiny pod opieką osób dorosłych.
4. Wszystkie naprawy powinny być wykonywane przez autoryzowany serwis.
5. Kabina jest przeznaczona wyłącznie do niekomercyjnego użytku domowego.
6. Nie należy gwałtownie otwierać lub zamykać drzwi od kabiny. Nie należy opierać się o szyby.
7. Osoby będące pod wpływem alkoholu lub środków odurzających nie powinny korzystać z kabiny.
8. Nie należy dopuszczać kabiny do kontaktu z wodą o temperaturze powyżej 65°C, otwartym płomieniem lub żarzącymi się przedmiotami.
9. Niedozwolone są nawet najmniejsze zabrudzenia lakierem do paznokci lub lakierem do włosów.
10. Kabina może być używana tylko jeśli jest zamocowana do ściany.
11. Nie należy używać kabiny jeśli jest ona uszkodzona.
12. W przypadku kierowania strumienia wody bezpośrednio na powierzchnie uszczelniające lub w ich pobliżu możliwe jest wydostawanie się niewielkiej ilości wody poza obręb kabiny.
13. Elementy produktu nie powinny być narażone na długotrwałe działanie promieni UV.
14. Tolerancje wymiarów szyb: grubość - $\pm 0,3$ mm; wypukłość - ± 1 mm; wysokość/szerokość - ± 3 mm.
15. Tolerancje pozostałych wymiarów: dla wymiaru ≤ 1000 mm - ± 5 mm; dla wymiaru > 1000 mm - ± 10 mm.
16. Żywotność elementów eksploatacyjnych to 12 miesięcy.
17. Niezalecane jest stosowanie zamienników innych producentów. Różnice w parametrach mogą mieć wpływ na prawidłową pracę produktu.

BEMERKUNGEN ZUR SICHERHEIT, NUTZUNG UND ZU DEN EIGENSCHAFTEN DES PRODUKTS

DE

1. Aus Sicherheitsgründen dürfen keine elektrischen Geräte im Inneren des Produkts genutzt werden. Solche Geräte sollten sich außerhalb der Reichweite der Personen befinden, die das Produkt benutzen.
2. Im Inneren des Produkts sollten keine Metallgegenstände zurückgelassen werden. Sie können korrodieren.
3. Aus Sicherheitsgründen sollten Kinder das Produkt unter Aufsicht von Erwachsenen benutzen.
4. Alle Reparaturen sollten durch eine autorisierte Servicestelle durchgeführt werden.
5. Das Produkt ist nur für den nicht gewerblichen häuslichen Gebrauch bestimmt.
6. Die Kabinentür darf nicht plötzlich geöffnet oder geschlossen werden. Sie dürfen sich an die Glasscheiben nicht lehnen.
7. Personen unter dem Einfluss von Alkohol oder Drogen sollten das Produkt nicht benutzen.
8. Das Produkt darf mit Wasser mit einer Temperatur von über 65°C, offenem Feuer oder glühenden Gegenständen nicht in Berührung kommen.
9. Selbst kleinste Verschmutzungen mit Nagel- oder Haarlack sind nicht zulässig.
10. Das Produkt darf nur verwendet werden, wenn es an der Wand befestigt ist.
11. Das Produkt darf nicht benutzt werden, wenn es beschädigt ist.
12. Wenn der Wasserstrahl direkt auf die Dichtflächen oder in ihre Nähe gerichtet wird, kann eine kleine Menge Wasser nach außen entweichen.
13. Die Produktkomponenten sollten keiner längeren UV-Strahlung ausgesetzt werden.
14. Tolerancje wymiarów szyb: grubość - $\pm 0,3$ mm; wypukłość - ± 1 mm; wysokość/szerokość - ± 3 mm.
15. Tolerancje pozostałych wymiarów: dla wymiaru ≤ 1000 mm - ± 5 mm; dla wymiaru > 1000 mm - ± 10 mm.
16. Die Lebensdauer der Verschleißteile beträgt 12 Monate.
17. Es wird nicht empfohlen, Ersatzteile anderer Hersteller zu verwenden. Die Unterschiede in den Parametern können die einwandfreie Funktion des Produkts beeinträchtigen.

NOTES CONCERNING SAFETY, USE AND PROPERTIES OF THE PRODUCT

EN

1. For safety reasons, electric appliances must not be used inside the product. Such appliances should be kept beyond the reach of persons using the product.
2. Do not leave metal objects inside the product. They could corrode.
3. For safety reasons, children should use the product under supervision of adults.
4. Repairs should only be carried out by authorized service personnel.
5. The product is only intended for non-commercial household purposes.
6. The cabin door should not be opened or closed violently. Do not lean against the glass panes.
7. Persons under the influence of alcohol or narcotics should not use the product.
8. Do not allow contact of the product with water with temperature above 65°C, open flame or glowing objects.
9. Strictly forbidden is even the slightest contamination with the nail polish or hairspray.
10. The product can be only used when it is fastened to the wall.
11. Do not use the product when it is damaged.

12. In case water jet is directed directly to the sealing areas or their vicinity, it is possible that small amounts of water leak to the outside of the product.
13. Product components should not be exposed to long-term UV rays.
14. Dimensional tolerance of glass panes: thickness - 0.3 mm; convexity - 1 mm; height/width - 3 mm.
15. Tolerances of other dimensions: for dimensions ≤ 1000 mm - ± 5 mm; for dimensions > 1000 mm - ± 10 mm.
16. Lifetime of operational elements up to 12 months.
17. It is not recommended to use replacement products of other manufacturers. Differences in the parameters can influence correct operation of the product.

NL

OPMERKINGEN OVER VEILIGHEID, GEBRUIK EN PRODUCTEIGENSCHAPPEN

1. Om veiligheidsredenen mogen er geen elektrische apparaten in het product worden gebruikt. Dergelijke apparaten moeten buiten het bereik van mensen zijn die het product gebruiken.
2. Laat geen metalen voorwerpen in het product achter. Ze kunnen corroderen.
3. Om de veiligheidsredenen moeten kinderen het product onder toezicht van volwassenen gebruiken.
4. Alle reparaties moeten worden uitgevoerd door een erkend servicecentrum.
5. Het product is alleen bedoeld voor niet-commercieel thuisgebruik.
6. Open of sluit de deur van de cabine niet snel. Leun niet tegen het glas.
7. De mensen onder invloed van alcohol of drugs mogen het product niet gebruiken.
8. Laat niet toe dat het product in contact komt met water bij een temperatuur van meer dan 65°C , open vuur of gloeiende voorwerpen.
9. Zelfs de kleinste dirt met nagellak of haarspray zijn niet toegestaan.
10. Het product kan alleen worden gebruikt als het aan de wand is bevestigd.
11. Gebruik geen beschadigd product.
12. In het geval dat de waterstroom direct naar of nabij de afdichtingsoppervlakken wordt geleid, is het mogelijk dat er een kleine hoeveelheid water uit het product ontsnapt.
13. De productonderdelen mogen niet worden blootgesteld aan langdurige UV-stralen.
14. Toleranties van glasafmetingen: dikte - 0,3 mm; convexiteit - 1 mm; hoogte / breedte - 3 mm.
15. Toleranties van andere afmetingen: voor afmeting ≤ 1000 mm - ± 5 mm; voor afmeting > 1000 mm - ± 10 mm.
16. De levensduur van verbruikselementen is 12 maanden.
17. Het gebruik van substituten van andere fabrikanten wordt niet aanbevolen. Verschillen in de parameters kunnen de juiste werking van het product beïnvloeden.

HU

A TERMÉK BIZTONSÁGÁRA, HASZNÁLATÁRA ÉS TULAJDONSÁGAIRA VONATKOZÓ MEGJEGYZÉSEK

1. Biztonsági okokból kifolyólag a termékben tartózkodva elektromos készülék nem használható. Az ilyen készülékeknek a terméket használó személyektől távol kell helyezkedniük.
2. Ne hagyjon fémtárgyat a termék belsejében. Korrodálódhatnak.
3. Biztonsági okok miatt a gyermekek felnőtt személy felügyelete mellett használhatják a terméket.
4. A termék bármilyen javítását bizza a márkaszervizre.
5. A termék kizárólag otthoni, magáncélú felhasználásra szolgál.
6. Nem szabad nagy lendülettel kinyitni és bezárni a zuhanykabin ajtaját. Nem szabad az üvegre támaszkodni.
7. Alkohol és bódító szerek hatása alatt lévő személyek nem használhatják a terméket.
8. Óvja a terméket a 65°C feletti vízhőmérséklettől, a nyílt lángtól és az izzó anyagoktól.
9. Óvja a terméket a körömlakk és a hajlakk okozta szennyeződésektől.
10. A termék kizárólag falhoz rögzített állapotban használható.
11. Nem szabad meghibásodott terméket használni.
12. A vízsugár közvetlenül a tömítőfelületekre és annak közelébe történő irányítása esetén előfordulhat, hogy kisebb mennyiségű víz folyik ki a terméken kívülre.
13. Ne tegye ki a termék alkatrészeit hosszú ideig UV sugárzásnak.
14. Üvegméret tolerancia: vastagság - 0,3 mm; domborúság - 1 mm; magasság/szélesség - 3 mm.
15. Egyéb mérettolerancia: ha a méret ≤ 1000 mm - ± 5 mm; ha a méret > 1000 mm - ± 10 mm.
16. A kopó elemek élettartama 12 hónap.
17. Nem javasolt más gyártók pótalkatrészeit használni. A paraméterekben megjelenő különbségek hatással lehetnek a termék megfelelő működésére.

LT

PASTABOS DĖL PRODUKTO SAUGOS, NAUDOJIMO IR SAVYBIŲ

1. DĖl saugumo, kabinoje negalima naudoti elektriniŲ įrenginiŲ. Tokie įrenginiai turĖtŲ bŲti nepasiekiami kabina besinaudojantiems asmenims.
2. Produkto viduje nepalikti metaliniŲ produktŲ. Jie gali rūdyti.
3. Saugumo sumetimais vaikai gali naudoti produktŲ tik prižiūrint suaugusiems.
4. Visus remonto darbus turĖtŲ atlikti įgaliotas techninĖs priežiūros personalas.
5. Produktas yra skirtas tik tai nekomerciniam buitiniam naudojimui.

6. Negalima staigiai atidarinėti ar uždarinėti dušo kabinos durų. Nereikėtų remtis į stiklus.
7. Produkto neturėtų naudotis alkoholio ar svaigančių medžiagų veikimais asmenys.
8. Negalima leisti, kad produktas turėtų sąlytį su vandeniu, kurio temperatūra aukštesnė nei 65°C, su atvira ugnimi ar kaitriniais daiktais.
9. Draudžiamas net mažiausias užteršimas nagų laku ar plaukų laku.
10. Produktas gali būti naudojamas tik jei yra pritvirtintas prie sienos.
11. Negalima naudoti sugadinto produkto.
12. Tuo atveju, kai vandens srautas nukreipiamas tiesiai ant sandarinimo paviršių ar jų netolimoje aplinkoje, yra tikimybė, kad nedidelis vandens kiekis ištekės už produktų ribų.
13. Produkto elementai turi būti apsaugoti nuo ilgalaikio UV spindulių poveikio.
14. Stiklo matmenų tolerancijos: storis - ± 0,3 mm; išgaubtumas - ± 1 mm; aukštis/plotis - ± 3 mm.
15. Kitų matmenų tolerancijos: matmeniui ≤ 1000 mm - ± 5 mm; matmeniui > 1000 mm - ± 10 mm.
16. Eksploatacinių elementų tarnavimo laikas - 12 mėnesių.
17. Nerekomenduojama naudoti kitų gamintojų pakaitalų. Parametrų skirtumai gali turėti įtakos tinkamam produkto veikimui.

KONSERWACJA

PL

1. Po każdym użyciu kabinę należy starannie spłukać czystą wodą i wytrzeć miękką wilgotną ściereczką - długotrwały kontakt powierzchni kabiny ze środkami higieny osobistej może powodować uszkodzenia jej powierzchni lub korozję metalowych elementów. Do czasu całkowitego wyschnięcia należy pozostawić otwarte drzwi kabiny i zapewnić dobrą wentylację pomieszczenia. Użyta ściereczka nie może zawierać włókien o działaniu szorującym lub drapiącym.
2. Powierzchnię produktu należy czyścić przy użyciu łagodnych detergentów i miękkiej ściereczki. Po wyczyszczeniu produkt należy starannie spłukać czystą wodą i osuszyć - długotrwały kontakt powierzchni produktu z detergentami może powodować uszkodzenia jego powierzchni lub korozję metalowych elementów.



Przed zastosowaniem danego środka należy upewnić się, że jego użycie nie uszkodzi powierzchni produktu. Jeśli w karcie produktu udostępnionej przez wytwórcę środka nie ma wystarczających informacji dotyczących jego stosowania na danej powierzchni, to zalecane jest wcześniejsze przetestowanie go na niewidocznej części produktu. Nie należy używać środków agresywnych, zawierających substancje żrące (np. wodorotlenek sodu - NaOH), drażniące lub ściernie. Mogą one uszkodzić powierzchnię produktu. Użyta ściereczka nie może zawierać włókien o działaniu szorującym lub drapiącym.

3. Do usuwania osadów z wapnia i kamienia można użyć kwasu cytrynowego rozcieńczonego z wodą w stosunku 1:5. Odkamienione powierzchnie należy starannie spłukać czystą wodą i osuszyć. Długotrwały kontakt kabiny ze środkiem odkamieniającym może powodować uszkodzenie jej powierzchni lub korozję metalowych elementów.
4. Należy przynajmniej raz w miesiącu dokonać sprawdzenia stanu elementów eksploatacyjnych i uzupełnić ubytki smaru silikonowego na rolkach. Wyeksploatowane elementy należy wymienić.
5. Jeśli produkt jest użytkowany intensywnie, czyli co najmniej 30 godzin w miesiącu, czynności konserwacyjne opisane w punkcie 4 zaleca się przeprowadzać nie rzadziej niż raz na dwa tygodnie.

WARTUNG

DE

1. Nach jeder Benutzung ist das Produkt gründlich mit klarem Wasser abzuspülen und mit einem weichen, feuchten Tuch abzuwischen – ein längerer Kontakt der Oberflächen des Produkts mit Körperpflegemitteln kann zu ihrer Beschädigung oder zur Korrosion der Metallteile führen. Lassen Sie die Tür offen und sorgen Sie für eine gute Belüftung des Raumes, bis das Produkt vollständig trocken ist. Das verwendete Tuch darf keine scheuernden oder kratzenden Fasern enthalten.
2. Die Oberfläche des Produkts ist mit einem milden Reinigungsmittel und einem weichen Tuch zu reinigen. Nach der Reinigung ist das Produkt gründlich mit klarem Wasser abzuspülen und zu trocknen – ein längerer Kontakt der Oberflächen des Produkts mit Reinigungsmitteln kann zu ihrer Beschädigung oder zur Korrosion der Metallteile führen.



Bevor Sie das jeweilige Reinigungsmittel verwenden, vergewissern Sie sich, dass die Oberfläche des Produkts durch die Verwendung dieses Reinigungsmittels nicht beschädigt wird. Wenn das vom Hersteller des Reinigungsmittels zur Verfügung gestellte Produktdatenblatt keine ausreichenden Informationen über die Verwendung auf einer bestimmten Oberfläche enthält, so wird empfohlen, das Reinigungsmittel zunächst an einem nicht sichtbaren Teil des Produkts zu prüfen. Verwenden Sie keine aggressiven Reinigungsmittel, die ätzende (z.B. Natriumhydroxid - NaOH) bzw. reizende Stoffe oder Schleifstoffe enthalten. Sie können die Oberfläche des Produkts beschädigen. Das verwendete Tuch darf keine scheuernden oder kratzenden Fasern enthalten.

3. Zur Beseitigung von Kalkablagerungen kann Zitronensäure verwendet werden, die im Verhältnis 1:5 mit Wasser verdünnt ist. Die entkalkten Oberflächen gründlich mit sauberem Wasser abspülen und trocknen. Ein längerer Kontakt des Produkts mit dem Entkalkungsmittel kann zu Beschädigungen seiner Oberfläche oder zur Korrosion der Metallteile führen.
4. Mindestens einmal im Monat ist der Zustand der Verschleißteile zu überprüfen und das fehlende Silikonfett auf den Rollen zu ergänzen. Die abgenutzten Teile sind zu ersetzen.
5. Bei intensiver Nutzung des Produkts, d.h. mindestens 30 Stunden pro Monat, wird empfohlen, die in den Punkten 4 beschriebenen Wartungsarbeiten mindestens einmal alle zwei Wochen durchzuführen.

MAINTENANCE

EN

1. After each use, the product should be thoroughly flushed with clean water and wiped with moistened cloth - prolonged contact of the product surface with personal hygiene products can cause damage of its surface or corrosion of metal elements. Before it completely dries, the door should be left open and good ventilation of the compartment ensured. The cloth used, may not contain scrubbing or scratching fibres.
2. Product surface must be cleaned using mild detergents and a soft cloth. After cleaning, the product must be rinsed with plenty of clean water and dried – long contact of the product surface with detergents may cause damage to the surface or corrosion of metal components..



Before the application of an agent, make sure it will not damage product surface. If the MSDS provided by the manufacturer does not contain sufficient information regarding the use on a particular surface, it is recommended to test the agent on a part that is not readily visible. Do not use aggressive agent, containing caustic (e.g., sodium hydroxide, NaOH), irritating or abrasive substances. These may damage product surface. The cloth used must not contain scouring or abrasive fibres.

- To remove limestone deposit and scale, citric acid can be used diluted with water in proportion 1:5. Luted Descaled surfaces should be thoroughly flushed with clean water and dried. Prolonged contact with descaling agent can cause damage to its surface or corrosion of metal elements.
- At least once in a month inspection of the operational elements should be carried out and loss of silicone grease on rollers completed. Used-out elements should be replaced.
- If the product is intensively used, or at least 30 hours per month, it is recommended to carry out maintenance activities described in items 4 above more frequently than once in two weeks.

NL

ONDERHOUD

- Na elk gebruik moet het product grondig worden gespoeld met schoon water en worden afgeveegd met een zachte, vochtige doek. Langdurig contact van het oppervlak van het product met producten voor persoonlijke verzorging kan schade aan het oppervlak of corrosie van metalen elementen veroorzaken. Laat u de deur open en zorgt u voor goede ventilatie totdat het volledig droog is. Het gebruikte doek mag geen vezels bevatten met een schurend of krassend effect.
- Het oppervlak van het product moet worden schoongemaakt met een mild schoonmaakmiddel en een zachte doek. Na het reinigen moet het product grondig worden afgespoeld met schoon water en gedroogd – langdurig contact van het product oppervlak met reinigingsmiddelen kan het oppervlak beschadigen of metalen elementen aantasten.



Voordat u het middel gebruikt, moet u ervoor zorgen dat het gebruik ervan het oppervlak van het product niet beschadigt. Als de door de fabrikant van het product verstrekte productkaart niet voldoende informatie bevat over het gebruik op een bepaald oppervlak is het raadzaam om deze eerst te testen op een onzichtbaar gedeelte van het product. Gebruik geen agressieve middelen die bijtende stoffen bevatten (bijvoorbeeld natriumhydroxide – NaOH), irriterend of schurend zijn. Ze kunnen het oppervlak van het product beschadigen. De gebruikte doek mag geen schurende of krassende vezels bevatten.

- Om sedimenten van calcium en steen te verwijderen, kunt u citroenzuur verdund met water in een verhouding van 1: 5 gebruiken. De oppervlakken die van steen zijn ontdaan, moeten grondig worden schoongespoeld met schoon water en worden gedroogd. Langdurig contact van het product met het vlekkenmiddel kan schade aan het oppervlak of corrosie van metalen elementen veroorzaken.
- Controleer de staat van verbruiksgoederen minstens één keer per maand en herstel het verlies van siliconenvet op de rollen. De versleten onderdelen moeten worden vervangen.
- Als het product intensief wordt gebruikt, d.w.z. ten minste 30 uur per maand, moeten de onderhoudsactiviteiten die in de punten 4 worden beschreven ten minste eenmaal in de twee weken worden uitgevoerd.

HU

KARBANTARTÁS

- Minden használat után alaposan le kell öblíteni a terméket tiszta vízzel és azt szárazra kell törölni puha, nedves törölkendővel - a termék testápoló kozmetikumokkal való hosszan tartó érintkezése a felület sérülését vagy a fémelemek korrózióját okozhatja. Használat után hagyja nyitva az ajtót a teljes megszáradásig és biztosítsa a helyiség megfelelő szellőztetését. A felhasznált törölkendő nem tartalmazhat durva vagy súroló hatású szálakat.
- A termék felületét enyhe mosószerrel és puha törölkendővel tisztítsa meg. Tisztítás után a terméket alaposan le kell öblíteni tiszta vízzel és meg kell szárítani - a termék felületének mosószerekkel való tartós érintkezése károsíthatja annak felületét vagy a fém elemek rozsdásodásához vezethet.



Az adott készítmény használata előtt győződjön meg arról, hogy használata nem károsítja a termék felületét. Ha a termék gyártója által biztosított adatlap nem tartalmaz elegendő információt az adott felületen történő használatról kapcsolatban, először hajtson végre egy próbát a termék nem látható felületén. Ne használjon maró (pl. nátrium-hidroxid - NaOH), irritáló vagy súroló hatású szereket. Ezek károsíthatják a termék felületét. A használt törölkendő nem tartalmazhat súroló vagy karcoló szálakat.

- A vízkő és kalcium lerakódások eltávolításához 1:5 arányban vízzel hígított citromsavat használhat. A vízkőtelenített felületet alaposan öblítse le tiszta vízzel és szárítsa meg. A termék hosszantartó kapcsolata a vízkőtelenítővel a felületek sérülését vagy a fémelemek korrózióját okozhatja.
- Legalább havonta egyszer ellenőrizze a kopó elemek állapotát és pótolja a görgőkön az elfogyott szilikonos kenőanyagot. Az elhasznált elemeket ki kell cserélni.
- Ha a terméket intenzíven használja, tehát havonta legalább 30 órán át, az 4. pontban leírt karbantartási műveleteket legalább kéthetente javasolt végrehajtani.

LT

PRIEŽIŪRA

- Po kiekvieno produkto panaudojimo kruopščiai išplauti vandeniu ir išvalyti minkšta drėgna šluoste - ilgalaikis produkto kontaktas su asmeninės higienos priemonėmis gali pažeisti jo paviršius ar metalinių elementų koroziją. Iki visiško išdžiūvimo reikia palikti atviras produkto duris ir užtikrinti gerą patalpos vėdinimą. Panaudota šluostė negali turėti šveičiančių ar draskančių pluoštų.
- Produkto paviršius valyti švelniais valikliais ir minkštu skudurėliu. Nuvalytą produktą gerai nuplauti švariu vandeniu ir išdžiovinti – ilgą laiką produkto paviršius liečiantis su valikliais galima pažeisti produkto paviršius arba sukelti metalinių elementų koroziją.



Prieš naudojant konkretų preparatą būtina įsitikinti, kad preparatas nepakenks produkto paviršiumi. Jeigu preparato gamintojo pateikiamoje produkto kortelėje nėra informacijos apie jo naudojimą konkrečioms paviršiams, patariama prieš naudojant išbandyti preparatą nematomoje produkto dalyje. Nenaudoti agresyvių preparatų, kurių sudėtyje yra esdinančių (pvz., natrio hidroksido, NaOH), dirginančių ar švitrinčių medžiagų. Šios medžiagos gali pažeisti produkto paviršius. Naudojamoose skudurėliuose negali būti šveičiamųjų ar trinamųjų savybių turinčio pluošto.

- Kalkių nuosėdų pašalinimui gali būti naudojama citrinų rūgštis, praskiesta vandeniu 1:5 santykiu. Po kalkių pašalinimo paviršius reikia kruopščiai nuplauti švariu vandeniu ir nusausinti. Ilgalaikis produkto paviršiaus kontaktas su kalkių šalinimo priemone gali pažeisti jo paviršius arba sukelti metalinių elementų koroziją.
- Reikia bent kartą per mėnesį patikrinti eksploatacinius elementus ir papildyti silikoninį tepalą ant ritinėlių. Susidėvėjusius elementus reikia pakeisti.
- Jeį produktas naudojamas intensyviai, t.y. mažiausiai 30 valandų per mėnesį, 4 punktuose aprašytus priežiūros darbus rekomenduojama atlikti bent kartą per dvi savaites.

Wersja instrukcji / Anleitungsversion / Instructions version / Versie / Útmutató verziója / Instrukcijos versija : 1.0
Data utworzenia / Erstellungsdatum / Manufactured on / Aanmaakdatum / Létrehozva / Sukūrimo data : 19.05.2022

Producent / Hersteller / Manufacturer / Fabrikant / Gyártó / Gamintojas:

NOVOTERM[®] NOVOTERM Sp. z o.o.
ul. Zimowa 6, PL 70-807 Szczecin
choose comfort www.novoterm.eu

KERRA[®]